

可調光系列T5 LED套組規格書- T5 LED直接替換式燈管+可調光LED驅動器



產品特色

Features

兼容性

- T5 LED燈管可直接替換傳統螢光燈管
- 可兼容電子安定器與LED驅動器

智慧調光

- 搭配DALI/0-10V/TRIAC可調光LED驅動器

安全性

- CE、RoHS認證
- 過熱、過流保護

簡易安裝

- 拆除安定器後改接LED驅動器，無須更換燈具

節能設計

- 相較螢光燈管減少五成耗能
- 長達50,000小時壽命

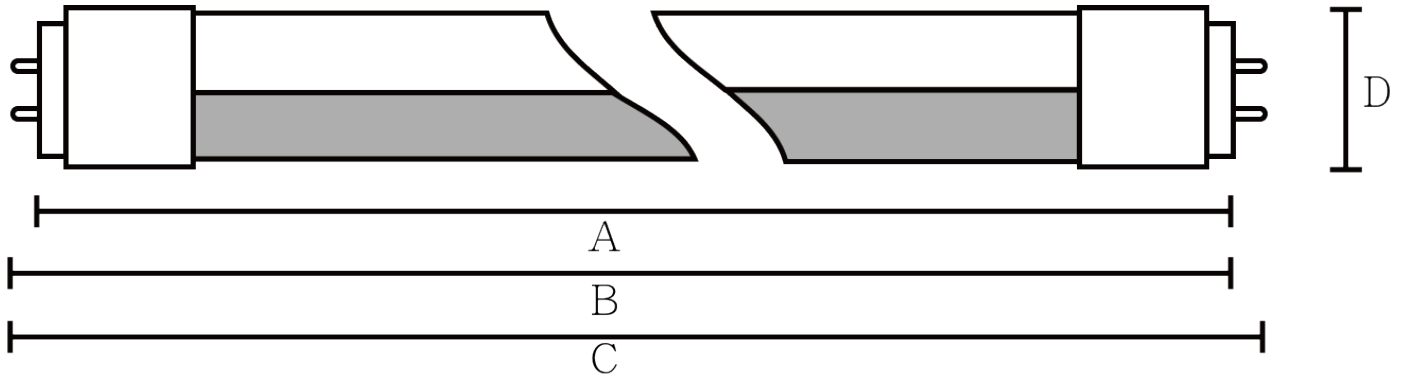
應用場所

Application

- 辦公室
- 超商
- 百貨公司
- 住家
- 醫院
- 旅館
- 學校
- 適用於G5燈座之燈具

產品規格

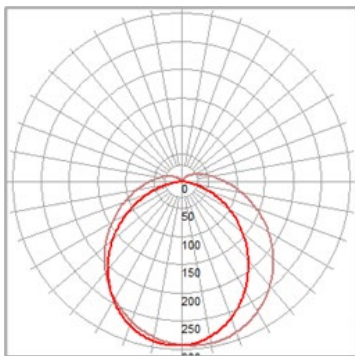
Dimension



T5 LED G5燈頭

	A (mm)	B (mm)	C (mm)	D (mm)
T5 LED 2呎	549	555 ±1.2	563	17.0
T5 LED 3呎	849	855 ±1.2	863	17.0
T5 LED 4呎	1149	1155 ±1.2	1163	17.0
T5 LED 5呎	1449	1455 ±1.2	1463	17.0

BENSON ENERGY SAVING TECHNOLOGY



光度曲線



G5 燈頭



T5 燈座

T5 HE LED系列專用可調光LED電源



Flicker Free

Push

DIP



產品特性

- 可搭配我司T5 HE 直接替換式LED系列燈管使用
- 支持0,1-10V/DALI/TRIAC調光
- 調光平滑、一致性好
- 110-240Vac 交流輸入
- 轉換效率高達88%
- 無頻閃·SVM<1、PstLM<0.4
- 過溫度保護,過電壓保護,熱插拔保護



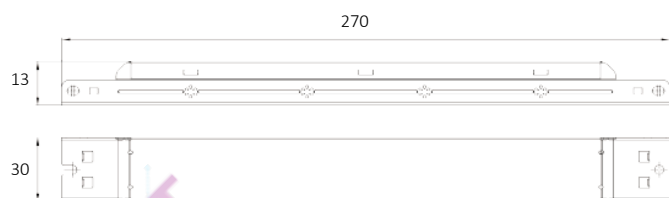
規格說明

項目	參數
工作電壓範圍	220-240Vac; 310-340Vdc
極限電壓範圍	198-264Vac; 280-374Vdc
THD	≤15%
Ta	-20°C~40°C
Tc	80°C
防護等級	IP20
SVM	1
PstLM	0.4

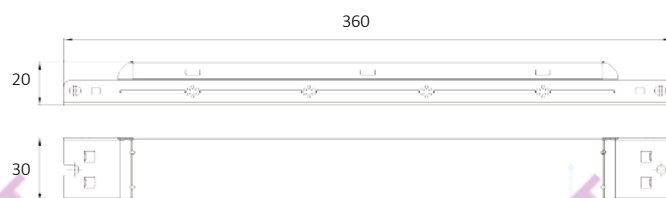
串聯說明

		單支	兩支	三支	四支
T5 HE 2F LED	功率	9W	18W	27W	36W
	輸出電壓	50V	100V	150V	200V
T5 HE 3F LED	功率	13W	26W		
	輸出電壓	75V	150V		
T5 HE 4F LED	功率	18W	36W	54W	72W
	輸出電壓	105V	210V	305V	400V
T5 HE 5F LED	功率	22W	44W		
	輸出電壓	132V	264V		

產品型號	輸出功率 (Max)	輸出電壓 (V)	輸出電流(mA)	轉換效率	PF值	工作溫度
BSP-25WDA-135200FC	9-25W	50-135V	150-200	88%	0.9	-20°C~40°C
BSP-50WDA-270200FC	18-50W	100-270V	150-200	88%	0.9	-20°C~40°C
BSP-75WDA-400200FC	36-75W	200-400V	150-200	88%	0.9	-20°C~40°C



BSP-25WDA-135200FC
BSP-50WDA-270200FC



BSP-75WDA-400200FC

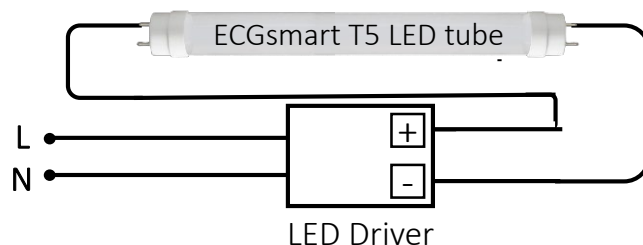
電子參數

Electrical and Technical Data

連接調光LED驅動器

電子參數

(如有變更，恕不另行通知)



產品型號	產品編號	瓦數(w)	流明(lm)	輸入電壓 (mA)	輸入電流 (V)	備註
ECGsmart T5HE 2呎 LED燈管	ES-T52F-CRL-AL	8	960	165	51	替換T5 14w 傳統螢光燈管
ECGsmart T5HE 3呎 LED燈管	ES-T53F-CRL-AL	12	1440	165	75	替換T5 21W 傳統螢光燈管
ECGsmart T5HE 4呎 LED燈管	ES-T54F-CRL-AL	16	1920	165	105	替換T5 28W 傳統螢光燈管
ECGsmart T5HE 5呎 LED燈管	ES-T55F-CRL-AL	22	2640	165	132	替換T5 35W 傳統螢光燈管

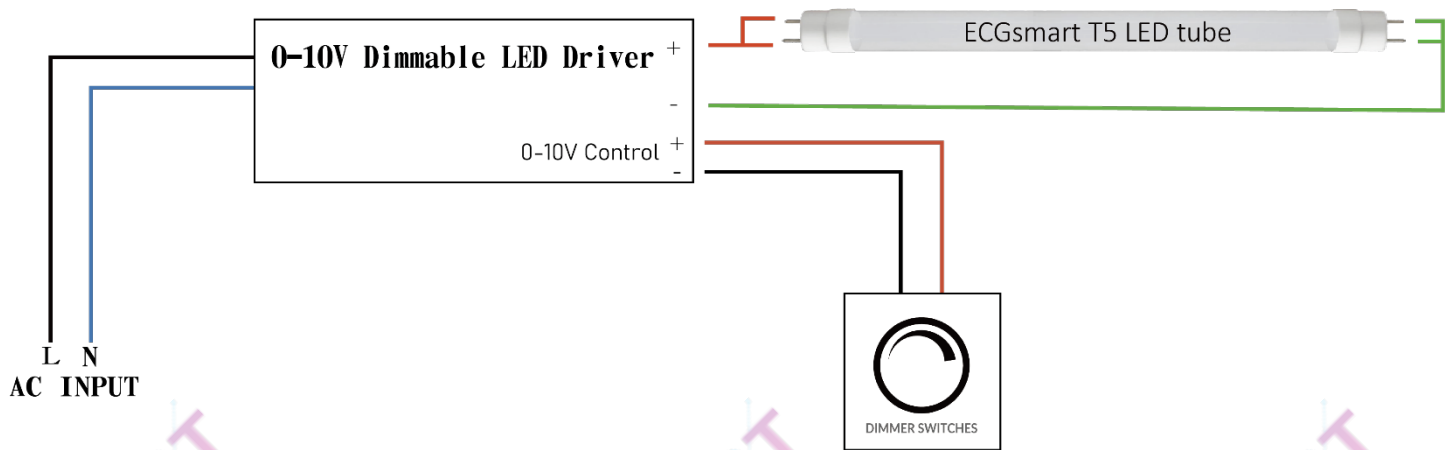
恆流(CC)調光LED驅動器的電流和電壓要求

	單支燈管		兩支燈管串聯	
	電流(mA)	電壓(V)	電流(mA)	電壓(V)
ECGsmart T5HE 2呎 LED燈管	165	51	165	102
ECGsmart T5HE 3呎 LED燈管	165	75	165	150
ECGsmart T5HE 4呎 LED燈管	165	105	165	210
ECGsmart T5HE 5呎 LED燈管	165	132	165	260

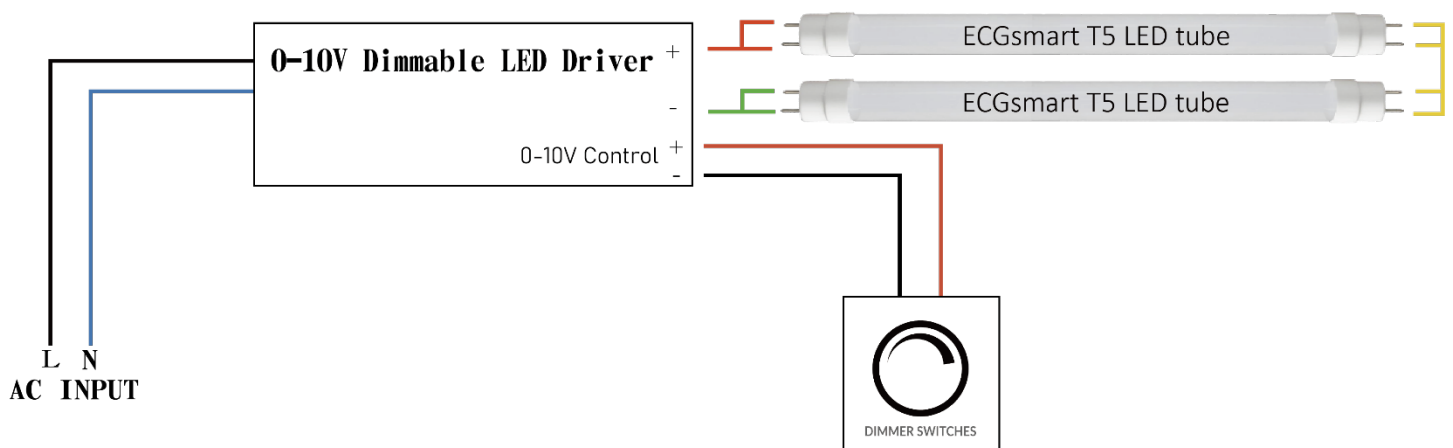
0-10V LED驅動器接線說明

0-10V LED Driver Wiring

1個LED驅動器搭配單支燈管



1個LED驅動器搭配兩支燈管



Note 1: LED驅動器與電子安定器接線方法相同。

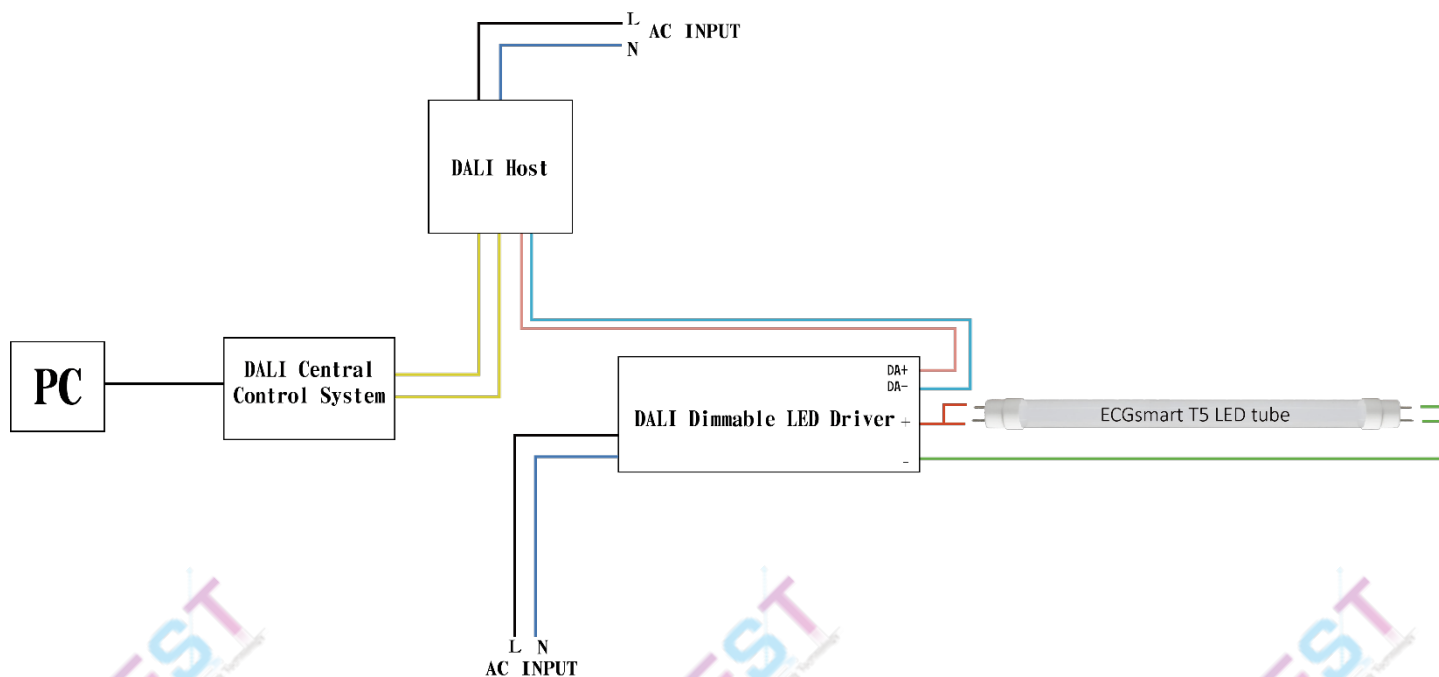
Note 2: 大正節能科技設計的LED燈管無正負極之分。

Note 3: LED驅動器須為恆定電流且電流及電壓都須符合直替式LED燈管所需數值。

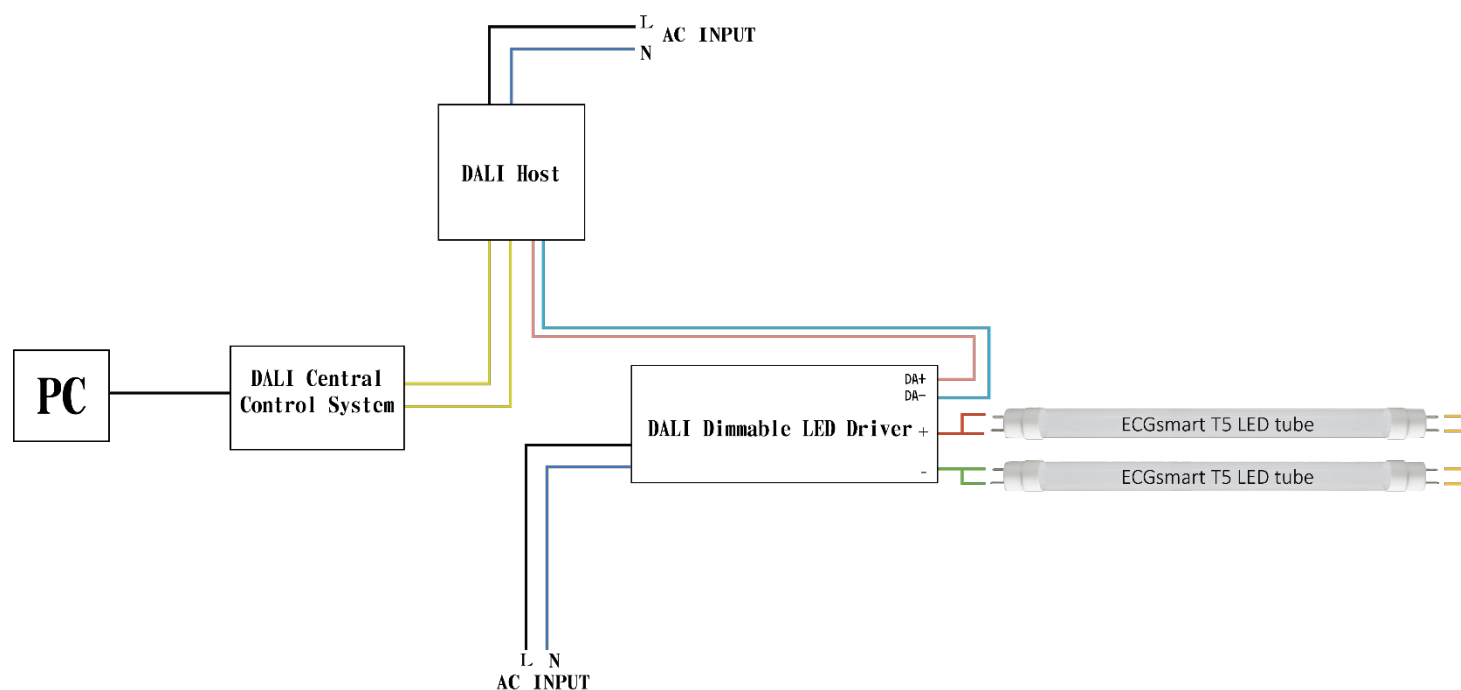
DALI LED 驅動器接線說明

DALI LED Driver Wiring

1個LED驅動器搭配單支燈管



1個LED驅動器搭配兩支燈管



Note 1: LED 驅動器與電子安定器接線方法相同。

Note 2: 大正節能科技設計的 LED 燈管無正負極之分。

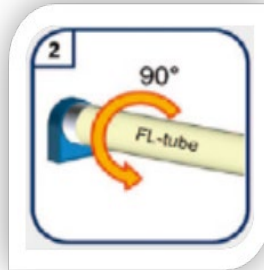
Note 3: LED 驅動器須為恆定電流且電流及電壓都須符合直替式 LED 燈管所需數值。

燈管安裝方式

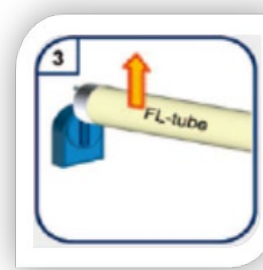
Installation



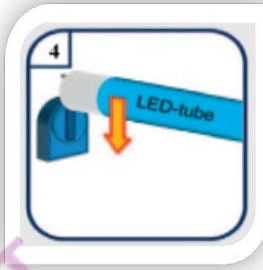
拔除電源



將燈泡旋轉90°



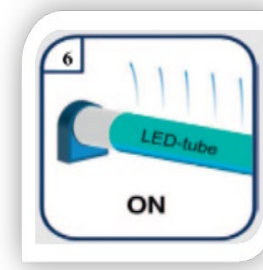
移除螢光燈管



安裝LED燈管



將燈泡選轉90°



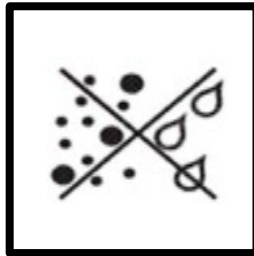
開啟電源

注意事項

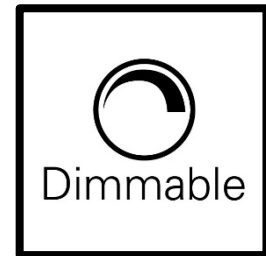
Attention



ECGsmart系列燈管可連接電子安定器或LED驅動器，不可連接市電使用



請在乾燥環境下或在提供保護的燈具中使用



可搭配DALI/0-10V /TRIAC調光驅動器



大正節能科技有限公司
Pursuing BEST lighting



官方網站

Email : service@best-energysaving-tech.com

Tel : +886-6-3128310

Fex : +886-6-3121809

Add. : 台南市永康區小東路689-96號 18樓 A7