



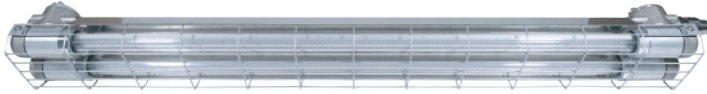
L2101

防爆LED燈

2ft-雙管



4ft-雙管



4ft-單管



防爆等級

- Ex db IIB+H2 T6 Gb
- Ex tb IIIC T80°C Db

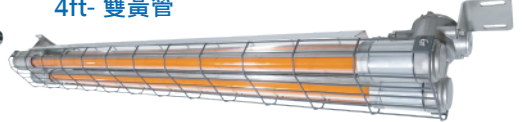
認證規範

- IEC 60079-0
- IEC 60079-1
- IEC 60079-31

淨重:

2ft-單管:5.0kg (11.0 lb) / 4ft-單管:7.7kg (16.9 lb)
2ft-雙管:7.3kg (16.1 lb) / 4ft-雙管:10.4kg (22.8 lb)

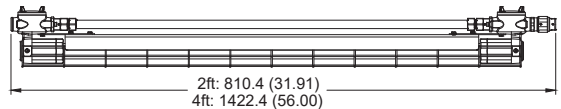
4ft-雙黃管



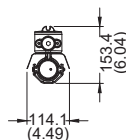
產品規格

防爆照明用				
尺寸	2呎單管	4呎單管	2呎雙管	4呎雙管
瓦數 (±10%)	6.5W / 9W / 10W	13W / 18W / 20W	13W / 18W / 20W	26W / 36W / 40W
電壓 (±10%)	100V-277V AC			
色溫	黃光(3000K) / 自然光(4000K) / 太陽白光(5700K) / 白光(6500K)			
每瓦流明(±10%)	100 lm/w			
無塵室用 黃管燈				
尺寸	2呎單管	4呎單管	2呎雙管	4呎雙管
瓦數 (±10%)	9W / 10W	18W / 20W	18W / 20W	36W / 40W
電壓 (±10%)	100V-277V AC			
微波感應燈管 / 白光6500K				
尺寸	2呎單管	4呎單管	2呎雙管	4呎雙管
瓦數 (±10%)	8W	15W	16W	30W
電壓 (±10%)	100V-277V AC			

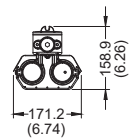
環境溫度	-20°C ~ +40°C, T6
功率因數	≥0.95/100VAC, ≥0.95/110VAC, ≥0.9/220VAC, ≥0.8/277VAC
演色性	≥70 (不包含黃管)
光束角	X-110° / Y-110°
頻率	50 / 60 Hz
防護等級	IP67 / NEMA 6
材質	•本體 •管身 鋁合金 玻璃
LED 燈源壽命	60,000 小時以上
出線口	M25



單管

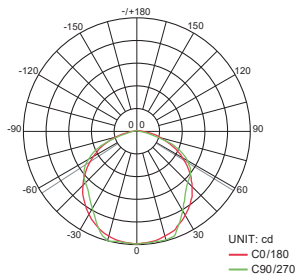


雙管

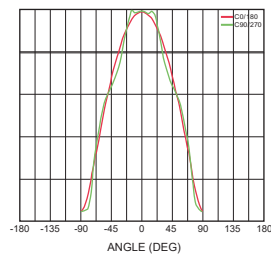


光學報告

極座標圖

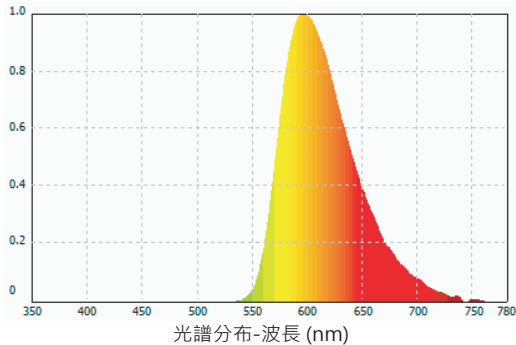


卡氏座標圖



光譜分佈

相對光譜

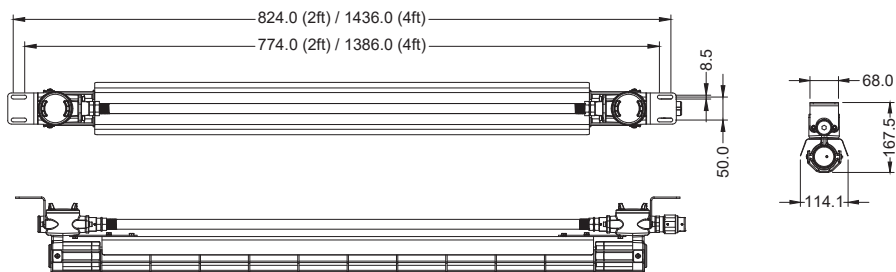


安裝支架 & 尺寸

長度單位:公釐 / 重量單位:公斤(磅)

單管

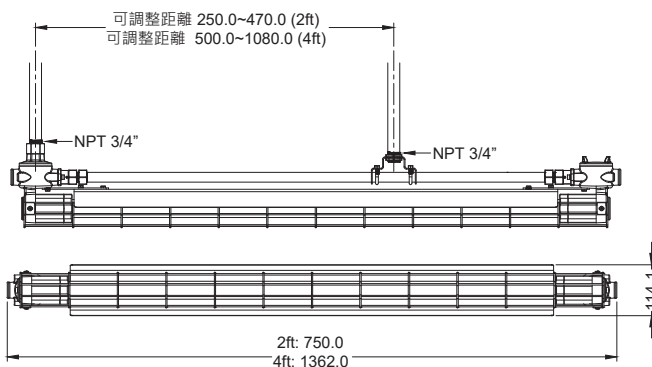
吸頂式(C90) / 壁掛式(W90)



2ft-單管:5.4kg (11.9 lb) / 4ft-單管:8.1kg (17.9 lb)

吊管式(P90)

吊管式安裝僅提供吊管固定用支架，
不包含電工管。



2ft-單管:5.3kg (11.7 lb) / 4ft-單管:8.0kg (17.6 lb)

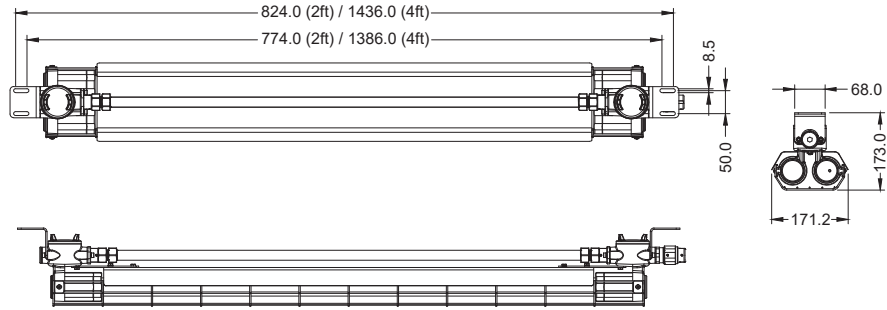


安裝支架 & 尺寸

長度單位:公釐 / 重量單位:公斤(磅)

雙管

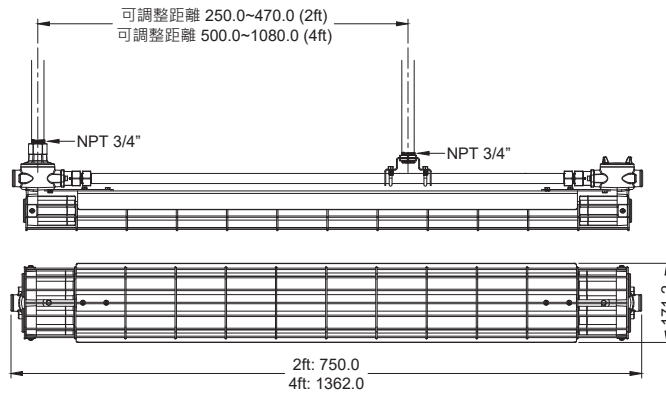
吸頂式(C90) / 壁掛式(W90)



2ft-雙管:7.7kg (17.0 lb) / 4ft-雙管:10.8kg (23.8 lb)

吊管式安裝僅提供吊管固定用支架，
不包含電工管。

吊管式(P90)



2ft-雙管:7.6kg (16.8 lb) / 4ft-雙管:10.7kg (23.6 lb)

產品料號

THT

E

2101

D

D

W

H

C6

C90

①

②

③

④

⑤

- ① 燈具長度,
A=2呎,單管
B=4呎,單管
C=2呎,雙管
D=4呎,雙管

- ② 出線口方向,
C=上方出口
D=側邊出口

*吊管式支架
僅限C型式(上方出口)

- ③ 色溫,
W=黃光(3000K)
N=自然光(4000K)
D=太陽白光(5700K)
C=白光(6500K)
Y=黃管燈

- ④ 瓦數,

代碼	瓦數	對應外觀尺寸/功能	光源顏色代碼
Z6	6.5W	2呎單管	W.N.D.C
Z8	8W	2呎單管微波燈	C
Z9	9W	2呎單管	W.N.D.C.Y
A0	10W	2呎單管	W.N.D.C.Y
A3	13W	2呎雙管/4呎單管	W.N.D.C
A5	15W	4呎單管微波燈	C
A6	16W	2呎雙管微波燈	C
A8	18W	2呎雙管/4呎單管	W.N.D.C.Y
B0	20W	2呎雙管/4呎單管	W.N.D.C.Y
B6	26W	4呎雙管	W.N.D.C
C0	30W	4呎雙管微波燈	C
C6	36W	4呎雙管	W.N.D.C.Y
D0	40W	4呎雙管	W.N.D.C.Y

- ⑤ 支架型式,
C90=吸頂式
W90=壁掛式
P90=吊管式

具備微波感應功能，需增加尾碼 "S"

例: THTE2101DDCHCOS 4呎雙管/30W/白光/微波感應
 THTE2101DDCHC6 4呎雙管/36W/白光
 THTE2101ADYHA0 2呎單管/10W/無塵室黃燈